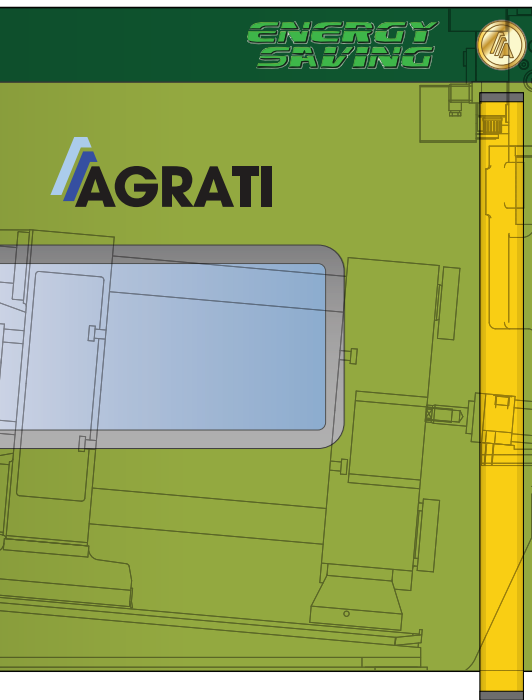


HC SERIES

CAMERA CALDA

HOT CHAMBER
CHAMBRE CHAUDE
WARKAMMER
CÁMARA CALIENTE
CÂMARA QUENTE





CAMERA CALDA

HOT CHAMBER
CHAMBRE CHAUDE
WARKAMMER
CÁMARA CALIENTE
CÂMARA QUENTE

DIMENSIONI E POTENZE • Dimensions and power • Dimensions et puissances
Ausmasse un Leistungen • Dimensiones y potencias • Dimensão e potência

Peso • Weight • Poids • Gewicht • Peso • Peso

Misure ingombro (mm) • Overall size (mm) • Mesures d'encombrement (mm)
Außenmaße (mm) • Medidas generales (mm) • Dimensão externa (mm)

Potenza motore pompa • Pump motor power • Puissance moteur pompe
Pumpenmotorleistung • Potencia motor bomba • Potência motor da bomba

Potenza forno elettrico • Electric furnace power • Puissance four électrique
Leistung Elektroofen • Potencia horno eléctrico • Potência do forno elétrico

Potenza max installata • Max installed power • Puissance max installée
Installierte Höchstleistung • Potencia máx instalada • Potência máxima instalada

Crogiolo • Crucible • Creuset • Gestell • Crisol • Cadinho

GRUPPO DI CHIUSURA • Clamping group • Groupe de fermeture
Verschlussgruppe • Unidad de cierre • Grupo de fechamento

Forza di chiusura • Clamping force • Force de fermeture
Schließkraft • Fuerza de cierre • Força de fechamento

Forza estrazione centrale • Central ejection force • Force extraction centrale
Zentrale Extraktionskraft • Fuerza eyector central • Força de extração central

Corsa piano mobile • Movable platen stroke • Course plateau mobile
Lauf der beweglichen Ebene • Carrera del plato móvil • Curso da placa móvel

Altezza min/max stampi • Min/max die height • Hauteur min/max moules
Max./min.HöhederFormen • Altura mín/máx moldes • Altura mínima/maxima do molde

Corsa estrazione centrale • Central ejector stroke • Course extraction centrale
Lauf mittlere Extraktion • Carrera eyector central • Curso de extração

Misure dei piani (mm) • Platens size • Mesures des plateaux
Maße der Ebenen • Medidas de los platos • Dimensões das placas

Distanza entro le colonne • Distance within the tie-bars • Distance entre les colonnes
Abstand innerhalb der Säulen • Distancia entre las columnas • Distâncias entre colunas

Diametro colonne • Tie-bar diameter • Diamètre colonnes
Säulendurchmesser • Diámetro de las columnas • Diâmetro das colunas

GRUPPO INIEZIONE • Injection group • Groupe injection
Einspritzgruppe • Unidad de inyección • Grupo de injeção

Forza max iniezione regol. • Max adjustable injection force • Force max injection réglable • Einstellbar
max. Einspritzkraft • Fuerza máx de inyección ajustable • Força máxima de injeção regulável

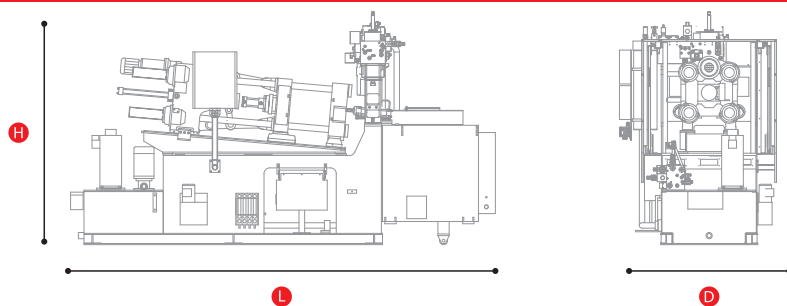
Peso max getto (Zn) • Max cast weight • Poids max jet
Guss höchstgewicht • Peso máx de la colada • Peso máximo da peça

Contenitore Ø max/min • Max/min Ø container • Récipient Ø max/min
Max./min. Tank Ø • Contenedor Ø máx/mín • Contentitore Ø

Posizioni disassamento colata • Shot positions • Positions désaxage coulée
Fluchtabweichungspositionen des Gusses • Posiciones de descentrado de colada
Distanciamento de ponto de injeção

Max area stampabile (160 kg/cm²) • Max cast area • Max surface moulée
Max Druckgussbereich • Máx área de estampado • Máxima área estanpável

Cicli a vuoto • Dry cycles • Cycles à vide • Leerlaufzyklen • Ciclos en vacío • Ciclo em vazio



	HC30	HC50	HC80	HC135	HC190	HC280	HC400
Kg	3500	4000	8000	8600	10000	11500	12500
mm							
L	3780	3780	4550	4550	5410	6220	6690
D	1810	1810	2170	2170	2100	1960	1960
H	2375	2375	2340	2340	2515	3320	3055
KW	max 11	max 11	max 14,7	max 14,7	max 18,5	max 22	max 22
KW	30	30	40 (48)	40 (48)	50 (57)	60	60
KW	47	47	65(73)	65(73)	80 (87)	100	100
Kg	510	510	640 (750)	640 (750)	700(900)	1300	1300
Ton. (KN)	35 (343)	52 (510)	80 (784)	135 (1324)	190 (1864)	285 (2796)	405 (3973)
Ton. (KN)	2,8 (27,5)	4,4 (43,6)	7,2 (70,4)	7,2 (70,4)	13,6 (133,5)	17,5 (171,7)	17,5 (171,7)
mm	245	285	350	400	450	510	570
(min) mm	100	120	120	140	150	200	200
(max) mm	310	360	420	450	500	650	700
mm	60	70	80	80	120	150	150
mm	420x420	470x470	530x530	620x620	720x720	840x830	950x940
mm	265x265	300x300	336x336	400x400	460x460	545x545	600x600
mm	45	55	65	75	90	105	120
Ton. KN	5,7 56,1	6,3 61,8	8,4 82,5	10,3 101,3	12,5 123	15,3 149,9	17,2 168,7
Kg	1,5 (min 0,5)	1,5 (min 0,5)	2,4 (min 0,9)	2,4 (min 0,9)	4,1 (min 1,8)	7,1 (min 2,5)	7,1 (min 2,5)
(max) mm	60	60	70	70	80	95	95
(min) mm	40	40	50	50	60	70	70
mm	0-50	0-50	0-50	0-50	0-50-100	0-60-120	0-60-120
cm2	218	325	500	844	1188	1781	2500
N/1'	28	25	20	16	15	12	10

HC

SERIES





Motore a risparmio energetico e pompa ad ingranaggi
Energy-saving motor and gear pump
Moteur à faible consommation d'énergie, pompe à engrenage
Energiesparmotor und Zahnradpumpe
Motor de ahorro energético y bomba de engranajes
Motor com redução do consumo energético e bomba de engrenagens



Forno ad alto isolamento per risparmio energetico
High insulation oven for energy saving
Haute isolation du four pour économiser l'énergie
Hochisolierter Energiesparofen
Horno de alta aislación para obtener un ahorro energético
Forno a alto isolamento para redução do consumo energético



Anello chiuso per controllo in tempo reale
Closed loop system for real-time control
Contrôle boucle fermée en temps réel
Echtzeitsteuerung mit geschlossenem Regelkreis
Anillo cerrado para el control en tiempo real
Anel fechado para controle em tempo real



Gruppo iniezione monoblocco
Monoblock injection group
Groupe d'injection mono-bloc
Einpressaggregat in Kompaktbauweise
Grupo de inyección monobloc
Grupo de injeção monoblocco



Serbatoio fluido idraulico in acciaio inox
Hydraulic fluid tank in stainless steel
Réservoir d'huile en acier inox
Flüssigkeitstank aus rostfreien Stahl
Depósito de fluido hidráulico de acero inoxidable
Reservatório do fluido hidráulico em aço inox



Cancelli ultraveloci con barriere di sicurezze ottiche
Ultra-fast doors with optical safety barriers
Volets de sécurité ultra-rapide avec barrière immatérielle
Ultraschnelle Schutztüren mit optischen Sicherheitslichtschranken
Puertas ultraveloces con barreras de seguridad ópticas
Portas super velozes com barreiras de segurança ópticas



Tubazione del circuito idraulico in metallo
Hydraulic circuit realized with metal tubing
Circuit hydraulique réalisé en métal
Verrohrung des Schmierkreislaufs der Maschine aus Metall
Tubería del circuito hidráulico de metal
Tubulação do circuito hidraulico em metal



PC Siemens Microbox con Compact Flash
PC Siemens Microbox with Compact Flash
PC Siemens Microbox avec compact flash
Siemens Microbox PC mit Compact Flash
PC Siemens Microbox con Compact Flash
PC Siemens Microbox com Memória Compact Flash