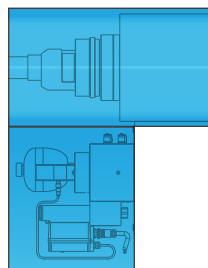
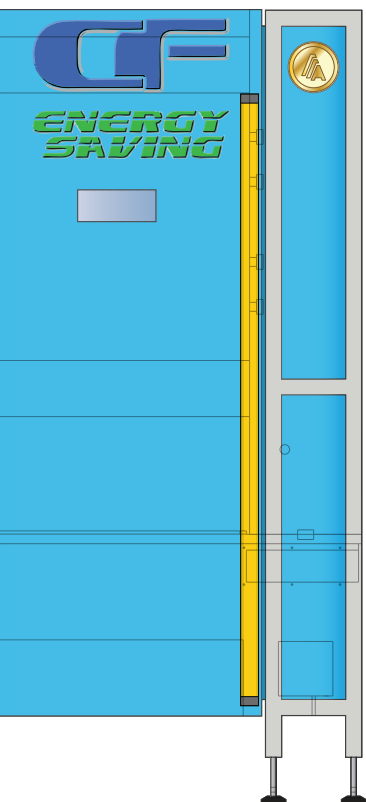




# CAMERA FREDDA

COLD CHAMBER  
CHAMBRE FROIDE  
KALTKAMMER  
CÁMARA FRÍO  
CÂMARA FRIA





# CAMERA FREDDA

COLD CHAMBER  
CHAMBRE FROIDE  
KALTKAMMER  
CÁMARA FRÍO  
CÂMARA FRIA

DIMENSIONI E POTENZE • Dimensions and power • Dimensions et puissances  
Ausmasse un Leistungen • Dimensiones y potencias • Dimensão e potência

Peso • Weight • Poids • Gewicht • Peso • Peso

Misure ingombro (mm) • Overall size (mm) • Mesures d'encombrement (mm)  
Außenmaße (mm) • Medidas generales (mm) • Dimensão externa (mm)

Potenza max installata • Max installed power • Puissance max installée  
Installierte Höchstleistung • Potencia máxima instalada • Potência máxima instalada

Potenza motore pompa • Pump motor power • Puissance moteur pompe  
Pumpenmotorleistung • Potencia motor bomba • Potência motor da bomba

GRUPPO DI CHIUSURA • Clamping group • Groupe de fermeture  
Verschlussgruppe • Unidad de cierre • Grupo de fechamento

Forza di chiusura • Clamping force • Force de fermeture  
Schließkraft • Fuerza de cierre • Força de fechamento

Forza estrazione centrale • Central ejection force • Force extraction centrale  
Zentrale Extraktionskraft • Fuerza eyector central • Força de extração central

Corsa piano mobile • Movable platen stroke • Course plateau mobile  
Lauf der beweglichen Ebene • Carrera del plato móvil • Curso da placa móvel

Altezza min/max stampi • Min/max die height • Hauteur min/max moules  
Max./min.Höheder Formen • Alturamín/máxmoldes • Alturamínima/maximadomolde

Corsa estrazione centrale • Central ejector stroke • Course extraction centrale  
Lauf mittlere Extraktion • Carrera eyector central • Curso de extração

Larghezza dei piani • Width of platens • Largeur des plateaux  
Breite der Ebenen • Ancho de los platos • Dimensões das placas

Altezza dei piani • Height of platens • Hauteur des plateaux  
Höhe der Ebenen • Altura de los platos • Altura das placas

Distanza entro le colonne • Distance within the tie-bars • Distance entre les colonnes  
Abstand innerhalb der Säulen • Distancia entre las columnas • Distâncias entre colunas

Diametro colonne • Tie-bar diameter • Diamètre colonnes  
Säulendurchmesser • Diámetro de las columnas • Diâmetro das colunas

GRUPPO INIEZIONE • Injection group • Groupe injection  
Einspritzgruppe • Unidad de inyección • Grupo de injeção

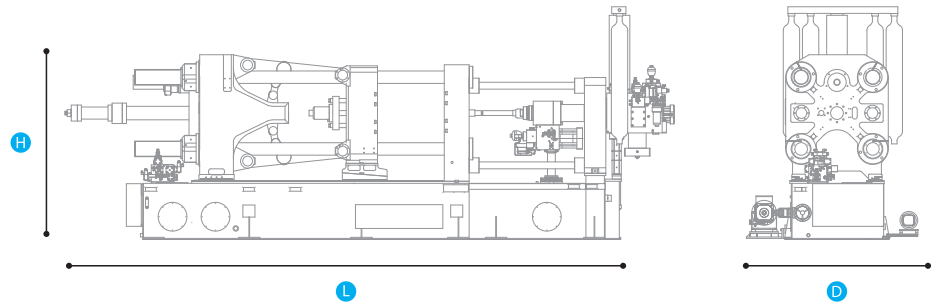
Tipo di iniezione • Injection type • Type d'injection  
Einspritzart • Tipo de inyección • Tipo de injeção

Forza max iniezione regol. • Max adjustable injection force • Force max injection réglable • Einstellbare  
max. Einspritzkraft • Fuerza máx de inyección ajustable • Força máxima de injeção regulável

Peso max getto (Al) • Max cast weight • Poids max jet  
Gusshöchstgewicht • Peso máx de la colada • Peso máximo da peça

Posizioni disassamento colata • Shot positions • Positions désaxage coulée  
Fluchtabweichungspositionen des Gusses • Posiciones de descentrado de colada  
Distanciamento de ponto de injeção

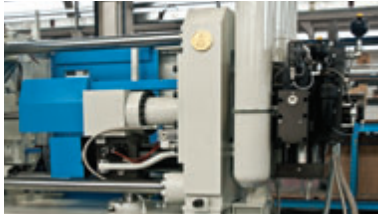
Max area stampabile (400kg/cm<sup>2</sup>) • Max cast area • Max surface moulée  
Max Druckgussbereich • Máx área de moldeo • Máxima área estanpáve



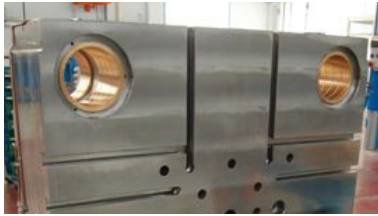
	CF 190	CF 280	CF 400	CF 500	CF 650	CF 750	CF 900	CF 1200	CF 1850	
Kg	10000	13000	15000	22000	31000	43000	52000	64000	125000	
mm	5550 1700 2535	6100 1835 2610	6650 1900 2610	7350 2135 2830	8220 2490 3080	7840 3310 3275	9715 2980 3300	10670 3000 3610	12240 3810 4250	
KW	20	25	25	33	41	51	51	67	100	
KW	18,5	22	22	30	37	45	45	2x30	2x45	
Ton. KN	200 1962	285 2796	405 3973	500 4905	690 6769	780 7652	900 8927	1200 11772	1850 18149	
Ton. KN	13,3 130,3	14,3 140,1	18,6 182,5	22,4 219,5	29,3 287,4	35,5 348	37,1 363,9	45,7 448,7	61,3 602	
mm	450 (235 min)	510 (310 min)	570 (340 min)	630 (360 min)	700 (385 min)	700 (385 min)	900 (500 min)	1000 (600 min)	1200 (800 min)	
mm	150/500	200/650	200/700	300/800	350/900	350/940	350/1050	400/1100	550/1300	
mm	120	150	150	200	200	180	280	300	300	
mm	720	840	950	1030	1160	1340	1360	1540	1980	
mm	720	830	940	1030	1140	1330	1360	1540	1980	
mm	460x460	545x545	600x600	662x662	727x727	834x834	859x859	960x960	1210x1210	
mm	90	105	120	130	150	175	180	210	255	
									1   2	
Ton. KN	27 264,9	38,7 379,6	42,5 416,9	50,5 495,4	62,2 610,2	74,4 729,9	79,4 778,9	101,2 992,8	101,2 992,8	128 1255
Kg	2,2	3,2	4,1	7,4	9,4	10,5	13,4	18,6	21,6	30
mm	0-100-200	0-100-200	0-100-200	0-100-200	0-125-250	0-170-300	0-150-300	0-150-300	0-170-340	
cm <sup>2</sup>	500	713	1013	1250	1725	1950	2250	3000	4625	

**CF**  
*series*





Gruppo Iniezione di nuova generazione  
New generation injection group  
Nouvelle génération de groupe d'injection  
Einpressaggregat der neuen Generation  
Grupo de inyección de nueva generación  
Grupo de injeção de nova geração



Piani in acciaio fucinato  
Forged steel plans  
Plateaux en acier forgé  
Platten aus geschmiedeten Stahl  
Superficies de acero forjado  
Planos em aço forjado



Elementi dinamici su boccole e bronzi  
Dynamic elements on bushings and bronzes  
Mouvements mécaniques avec bagues en bronze  
Bewegliche Teile mit Bronzebuchsen  
Elementos dinámicos en los casquillos y bronce  
Elementos dinâmicos nas buchas de aço e de bronze



Barriere di sicurezza ottiche  
Optical safety barriers  
Barrière immatérielle  
Optische Sicherheitslichtschranken  
Barreras de seguridad ópticas  
Barreiras de segurança ópticas



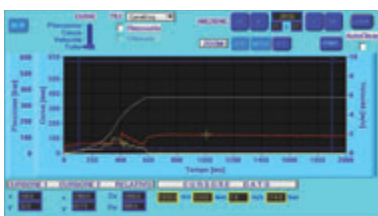
Scambiatore di calore modulare  
Modular heat exchanger  
Echangeur de chaleur  
Platten-Wärmetauscher  
Intercambiador de calor modular  
Trocador de calor modular



Pattini maggiorati per scaricare meglio il peso dello stampo  
Largest slides for better weight-download  
Larges patins pour meilleur déchargement du moule  
Größere Gleitschuhe zur besseren Aufnahme des Schließsteilgewichtes  
Patines aumentados para descargar mejor el peso del molde  
Patins superdimensionados para suportar melhor o peso do molde



PC Siemens Microbox con Compact Flash  
PC Siemens Microbox with Compact Flash  
PC Siemens Microbox avec compact flash  
Siemens Microbox PC mit Compact Flash  
PC Siemens Microbox con Compact Flash  
PC Siemens Microbox com Memória Compact Flash



Anello chiuso per controllo in tempo reale  
Closed loop system for real-time control  
Contrôle boucle fermée en temps réel  
Echtzeitsteuerung mit geschlossenen Regelkreis  
Anillo cerrado para el control en tiempo real  
Anel fechado para controle em tempo real